

Descrizione

I modelli BFAP-BB sono la gamma di filtri a sacco per il settore industriale. La cassa stampata include la chiusura con bulloni a occhio e connessioni con Flange DN50 PN16 o connessioni filettate 2" BSP.

Il coperchio comprende una connessione filettata ¼ BSP per montare una valvola di sfiato oppure un manometro. La superficie è elettrolucidata per minimizzare la manutenzione e per una maggiore resistenza alla corrosione.

Il filtro BFAP-BB è disponibile sia per sacchi filtranti taglia 10 che per sacchi taglia 20, con O-Ring oppure con anello stampato (Modello 2 – cod: EFS) per una tenuta quasi ermetica.

I sacchi con O-ring richiedono l'utilizzo di una molla di compressione.

Caratteristiche & Vantaggi

- Chiusura rapida con bulloni a occhio (BB) per una maggiore resistenza alla pressione
- Disponibilità in due materiali: AISI 304 o AISI 316L
- Sacchi filtranti taglia 10 o taglia 20, con O-ring oppure anello stampato (Modello 2 – cod:EFS)
- Piedini per regolazione altezza
- Guarnizione coperchio: EPDM in versione standard, disponibile in Viton su richiesta
- Opzioni disponibili su richiesta: Cilindri magnetici, manometro e valvola di sfiato
- Disponibili connessioni diverse su richiesta

Condizioni operative

REFERENZA : BFAP - 10 - BB - 2 - 304 - E

Tab 1
Tab 2
Tab 3
Tab 4
Tab 5

Tabella 1: Taglia

| Codice | Descrizione |
|--------|-------------|
| 1 | Taglia 1 |
| 2 | Taglia 2 |

Tabella 2: Chiusura coperchio

| Codice | Descrizione |
|--------|------------------|
| BB | Bulloni a occhio |



Condizioni operative

- Pressione massima di esercizio: 10 bar @ 75°C
- Pressione di design: 15 bar @ 100°C

Tabella 3: Connessioni Input/Output

| Codice | Descrizione |
|--------|----------------|
| 2 | 2" BSP femmina |
| B50 | DN50 Flangia |

Tabella 4: Materiale

| Codice | Descrizione |
|--------|---------------------------|
| 304 | Acciaio inossidabile 304 |
| 316 | Acciaio inossidabile 316L |

Table 5 : Guarnizioni

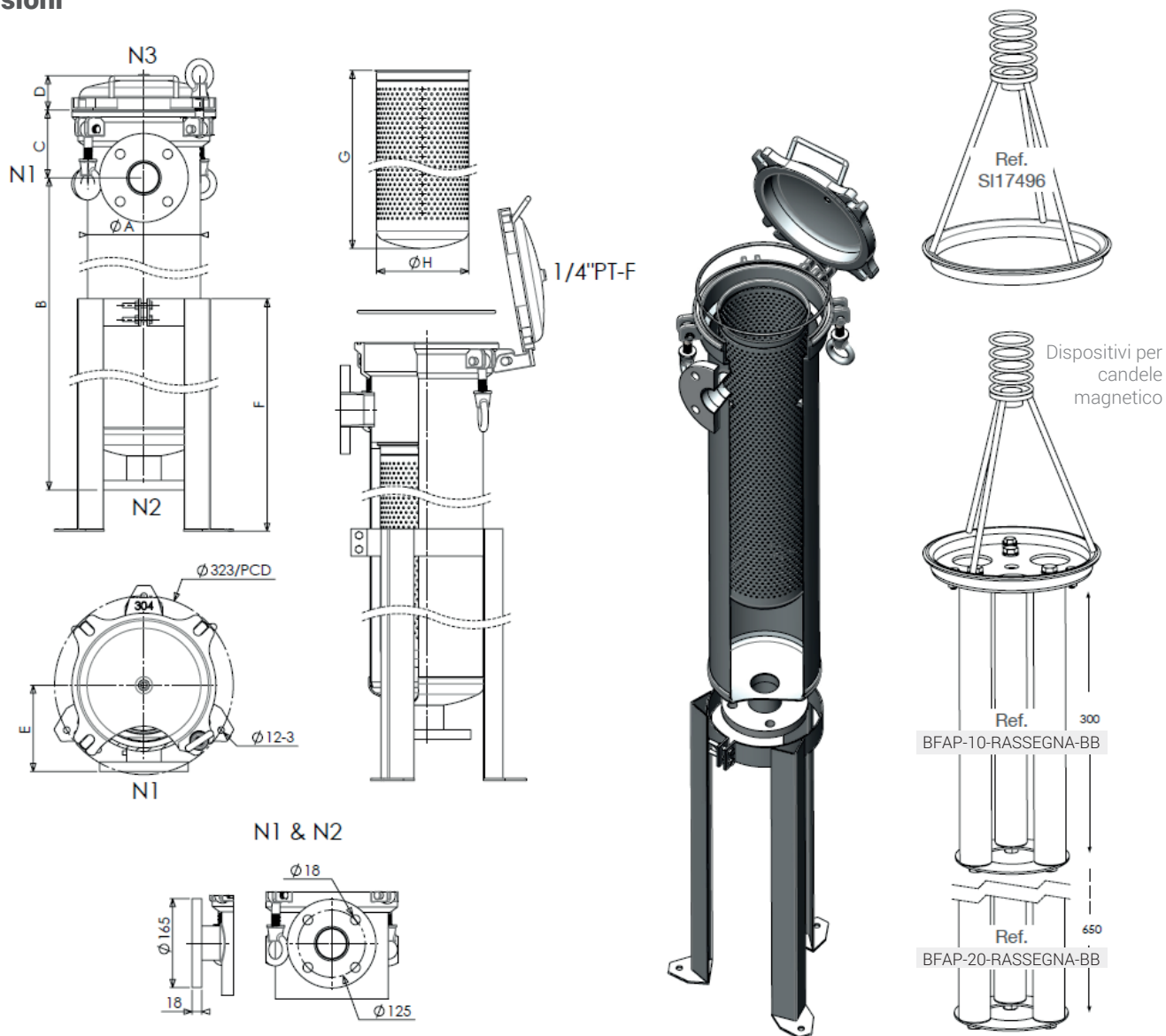
| Codice | Descrizione |
|--------|-------------|
| E | EPDM |
| V | FPM |

BFAP - BB

FILTRI A SACCO CON BULLONI A OCCHIELLO – TAGLIA 10 O 20



Dimensioni



| Modelo | A (mm) | B (mm) | C (mm) | D (mm) | E (mm) | F (mm) | G (mm) | H (mm) | m ² /hr | Peso | Volume |
|----------------|--------|--------|--------|--------|--------|--------|--------|---------|--------------------|-------|--------|
| BFAP BB10" 2" | Ø 210 | 525 | 124 | 65 | 159 | 600 | 350 | Ø 171.5 | 20 | 34 kg | 23L |
| BFAP BB10" B50 | Ø 232 | 545 | 125 | 65 | 176 | 600 | 350 | Ø 171.5 | 20 | 34 kg | 23L |
| BFAP BB20" 2" | Ø 210 | 910 | 125 | 67 | 150 | 700 | 730 | Ø 171.5 | 45 | 43 kg | 37L |
| BFAP BB20" B50 | Ø 232 | 925 | 125 | 65 | 176 | 700 | 730 | Ø 171.5 | 45 | 43 kg | 37L |

Opzioni :

- BM 32 650 554 F16 = Candele 650 mm
- BM 32 300 554 F16 = Candele magnetiche 300mm
- SI 18032 = Piatti portacandele