

Descrizione

I modelli BFAP-CS sono la gamma economica di filtri a sacco, perfetti per diverse applicazioni di filtrazione. Il loro design prevede un collare "clamp" di chiusura e connessioni filettate 2" BSP F

Il coperchio comprende una connessione filettata ¼ BSP per montare una valvola di sfiato oppure un manometro. La superficie è elettrolucidata per facilitare la pulizia e per una maggiore resistenza alla corrosione.

Il filtro BFAP-CS è disponibile sia per sacchi filtranti taglia 10 che per sacchi taglia 20, con O-Ring oppure con anello stampato (Modello 2 – cod: EFS) per una tenuta migliore. I sacchi con O-ring richiedono l'utilizzo di una molla di compressione.

Caratteristiche & Vantaggi

- Chiusura rapida con collare "clamp"
- Disponibilità in due materiali: AISI 304 o AISI 316L
- Sacchi filtranti taglia 10 o taglia 20, con O-ring oppure anello stampato (Modello 2 – cod:EFS)
- Piedini per regolazione altezza
- Guarnizione coperchio: EPDM in versione standard, disponibile in Viton su richiesta
- Opzioni disponibili su richiesta: Cilindri magnetici, manometro e valvola di sfiato
- Disponibili connessioni diverse su richiesta

Condizioni operative

REFERENZA : BFAP- 10 - CS - 2 - 304 - E
Tab 1 Tab 2 Tab 3 Tab 4 Tab 5

Tabella 1: Taglia

Codice	Descrizione
1	Taglia 1
2	Taglia 2

Tabella 2: Chiusura coperchio

Codice	Descrizione
CS	Collare clamp



Condizioni operative

- Pressione massima di esercizio: 7 bar @ 75°C
- Pressione di design: 10 bar @ 100°C

Tabella 3: Connessioni Input/Output

Codice	Descrizione
2	2" BSP femmina

Tabella 4: Materiale

Codice	Descrizione
304	Acciaio inossidabile 304
316	Acciaio inossidabile 316L

Table 5 : Guarnizioni

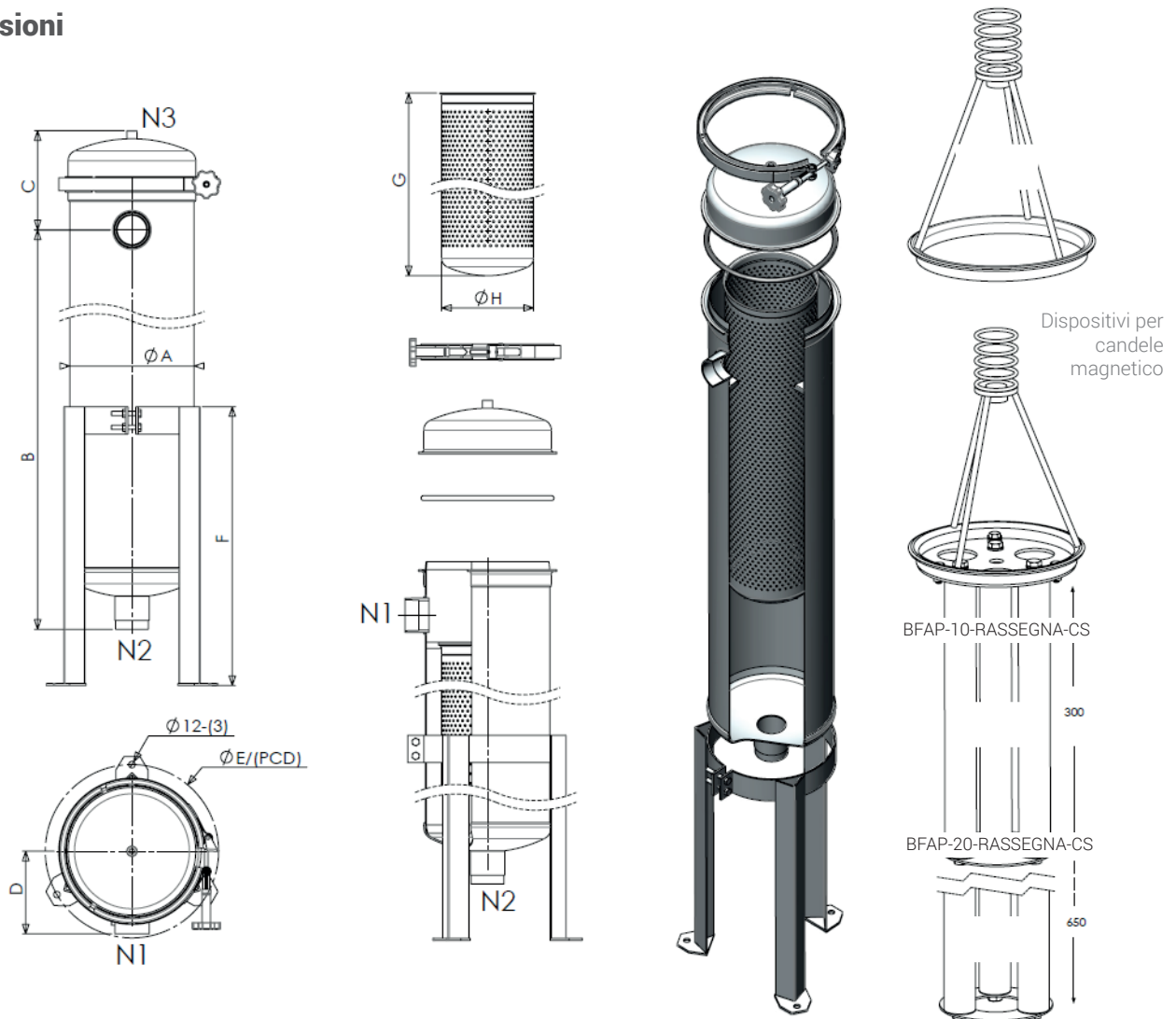
Codice	Descrizione
E	EPDM
V	FPM

BFAP - CS

FILTRI A SACCO CON COLLARE CLAMP



Dimensioni



Modelo	A (mm)	B (mm)	C (mm)	D (mm)	E (mm)	F (mm)	G (mm)	H (mm)	m ³ /hr	Peso	Volume
BFAP CS10 2"	Ø232	531	192	156	Ø323	600	350	Ø171.5	20	21 kg	27L
BFAP CS20 2"	Ø232	982	192	156	Ø323	600	730	Ø171.5	45	26 kg	46L

Opzioni :

- BM 32 650 554 F16 = Candele 650 mm
- BM 32 300 554 F16 = Candele magnetiche 300mm
- SI 18032 = Piatti portacandele